

## תוכן עניינים

<u>מס' עמוד:</u>	<u>תוכן:</u>
2	- מבוא.
3	- תרשים השוואה.
4-5	- תאורת בטחון.
6-7	- תאורת פני שטח.
8-9	- תאורת שלטי כניסה.
10-11	- תאורת רחוב / נוף.
12-13	- תאורת שלטים / תאורת הצפה / תאורה משרדית.
14-15	- תאורת מגרשי חנייה / תאורת הצפה / תאורת משרדים.
16-17	- תאורת הצפה / תאורה למחסנים.
18-19	- תאורת מגרשי חנייה / מרכזי מכירות.
20-21	- תאורת אולמות גבוהים – חנויות מסחר.
22	- תרשים מבנה זרועות.
23-24	- מאור רחובות.

שלום רב,

אנו רוצים להודות לכם על בקשתכם לאינפורמציה על מוצרינו שהינם בעלי איכות גבוהה, יעילות אנרגטית ומותאמים לראייה. עם כל לקוח שאיתו אנו באים במגע אנו עושים את כל שביכולתינו לספק מוצרים, שירות, ועזרה בתיכנון לענות לדרישות הלקוח כולל גם מימון והתקנת המוצרים במערכות השונות אם מתבקש. המוצרים שלנו מגיעים עם 5 שנים של אחריות על הרכבה ופגמים במוצר. אנו משוכנעים שאתם משקיעים בגופי הפלוריסנטים הטובים ביותר, וראויים לטוב ביותר שאנו יכולים להציע. הלקוחות שלנו הם הנכס החשוב ביותר, כמו גם העובדים שלנו, נציגים, מפיצים, אנשי עסקים ומוכרים. אנחנו לא יכולים להרשות לעצמנו פחות מהמוצר הטוב ביותר, ההשקעה והשירות. מאז 1964, הלקוחות שלנו חוסכים באנרגיה העולמית, מפחיתים את השפעות זיהום האוויר, ועושים רווחים מכיוון שמוצרי Magnaray מחזירים את עלותם ובעליהם ממשיכים להרוויח כסף מדי שנה. כיום, אנו משתמשים בטכנולוגיה האחרונה המשרתת אפליקציות בקנה מידה רחב שהיה עד כה נחלתם של מנורות פריקה בלחץ גבוה. אנו עושים זאת באמצעות מנורות מתוכננות ומבוקרות היטב, כך שהיחס בין הערך לעלות ללקוח הוא הגבוה ביותר האפשרי. הודות ל-CIE ול-IESNA כיום ידוע יותר על הטכניקה וכיצד העין משתמשת ומעבדת את האור. כעת יש הגדרות חדשות לתאורה ומושגים אחרים שעוזרים למעצבים ולייצרנים שמתמשים טכנולוגיה קיימת וחדשה לחסוך אפילו יותר אנרגיה ולספק יותר החזר על השקעה למשמשים בהם. אנו נהיה בחזית על מנת לעזור באספקת פתרונות חדשים וטובים יותר לצורכי התאורה בתעשייה.

## תרשים השוואה

חיסכון	המלצתנו	סוג
91%	W1PL13 (13 w)	ליבון 150w
94%	W1PL18 (18 w)	קוורץ/ליבון 300w
90%	W1PL36 (36 w)	קוורץ 500w
94%	W1PL36 (36 w)	נורות פריקה 100w
50%	W1PL40 (40 w)	פלורסנט 80w (2 L 4' STRIP)
60%	W1PL40 (40 w)	לחץ גבוה נתרן 100w
73%	W1PL40 (40 w)	נורות פריקה 150w
94%	W1PL50 (50 w)	קוורץ ליבון 750w
52%	W2C32EB (75 w)	לחץ גבוה נתרן 150w
58%	W2PL50 (100 w)	נורות פריקה 250w
74%	W2PL55 (100 w)	נורת כספית 400w
40%	W4C3296EB (150 w)	פלורסנט 250w (2 L 8' HO)
40%	W4C3296EB (150 w)	נורות פריקה 250w
40%	W4C3296EB (150 w)	לחץ גבוה נתרן 250w
66%	W4C3296EB (150 w)	פלורסנט 440w (2 L 8' VHO)
46%	W4PL5096EB (216 w)	נורות פריקה 400w תקרה 7 מ' ומעלה
73%	W2PL55 (110 w)	נורות פריקה 400w תקרה עד 7 מ'
80%	W4PL5096EB (216 w)	נורת כספית 1000w

## סוג נורה: W6S, W6D, W13PL

### תאורת בטחון



תאורת תלייה על  
קיר שוות ערך ל - 100W  
תאורת ליבון  
\*  
חסכון באנרגיה = 89%

### מתאים ל:

- תאורת בטחון – דירות, בתים משותפים, מרינות.
- תאורת ערב – לכבישים, אזורי חנייה.
- תאורה – מרפסת חיצונית, תקרה, שביל.
- תאורת זרקורים – בתים, משרדים, מרכזי חנויות.

### תאורת זרקורים

W1PL18 שווה ערך ל - 300 W  
תאורת ליבון

\*

W1PL36 שווה ערך ל - 500 W קוורץ

\*

חסכון באנרגיה = 91%



### מגורים \* מסחרי \* תעשייתי

יתרונות המערכת: חיי אריכות ארוכים, אמינות, יציבות,  
אנרגיה נמוכה, חסינות בפני באגים-לכלוך,  
מספקת תאורה באיכות גבוהה.

## W6S-W6D-W13PL - מסדרת גופי W



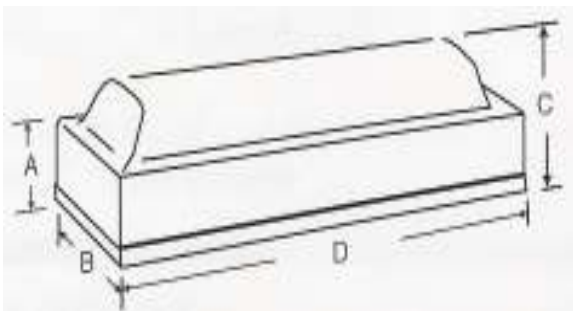
- מקסימום יעילות.
- הדרישה לצריכת אנרגיה פחות מ – 90%.
- עלויות תפעול נמוכות.

תפס	מנורה	סוג	מודל
משטח	F6T5(1)	בודד, 6W	W6S
משטח	F6T5(2)	כפול, 6W	W6D
משטח	PL - 13	בודד, 13W	W13PL

### מפרט

- רפלקטור** - אלומיניום מלוטש להפקת החזר אור גבוה.
- עדשה** - עדשה מחוסמת בדרגת ליטוש גבוהה, לא משנה צבע באור שמש, מאפשרת העברת אור מקסימלית.
- גוף נורה** - גוף אלומיניום טהור מצופה באנודיזציה בתוספת תבריג מותאם.
- מפרט חשמלי** - הרץ 50 w/ 220 ו – 12 VDC  
כבל תקני.
- התאמה** - קל להרכבה.

ממדים				
D	C	B	A	מידות
11	3/4-2	1/4-5	1/2-1	אינץ'
279	70	133	38	מ"מ



## סוג נורה: W18PL

### תאורת פני השטח



פלדת אלחלד  
ברגים סטנדרטיים

#### מתאים ל:

- מלונות
- בתים משותפים
- דירות
- מחסנים קטנים
- פארקים מאובטחים
- מוסכים

חיסכון של \$30-\$60  
בשנה לגוף.

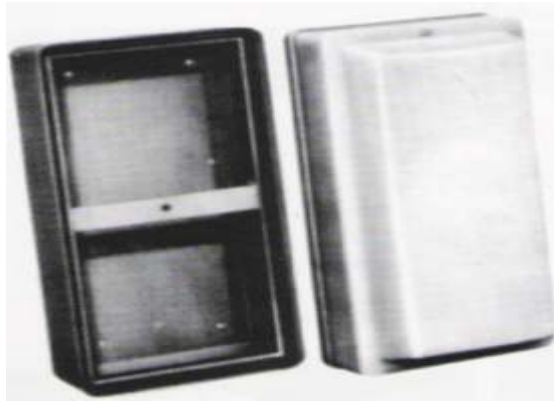
\*בהתאם לשיעור הנצילות



### תאורת פני השטח-קיר/תקרה

יתרונות המערכת: הדלקה מיידית, אחזקה מועטה, הוצאות חשמל נמוכות. מספק איכות גבוהה יותר של תאורה.

## W18PL - מסדרת גופי W

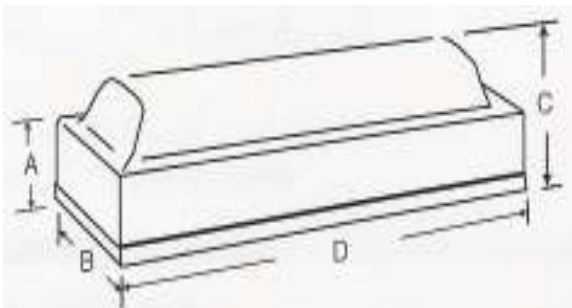


תפס	מנורה	סוג	מודל
משטח	PL - 18	בודד, 18W	W18PL

### מפרט

- רפלקטור** - אלומיניום מלוטש להפקת החזר אור גבוה.
- עדשה** - עדשה מחוסמת בדרגת ליטוש גבוהה, לא משנה צבע באור שמש, מאפשרת העברת אור מקסימלית.
- גוף נורה** - גוף אלומיניום טהור מצופה באנודיזציה בתוספת תבריג מותאם.
- מפרט חשמלי** - הרץ 50 w/ 220 ו - 12 VDC  
כבל תקני.
- התאמה** - קל להרכבה.

ממדים				
D	C	B	A	מידות
11	3/4-2	1/4-5	1/2-1	אינץ'
279	70	133	38	מ"מ



\* המודל W18PL כולל את: JB6

## סוג נורה: W1PL18

### תאורת שלטי כניסה

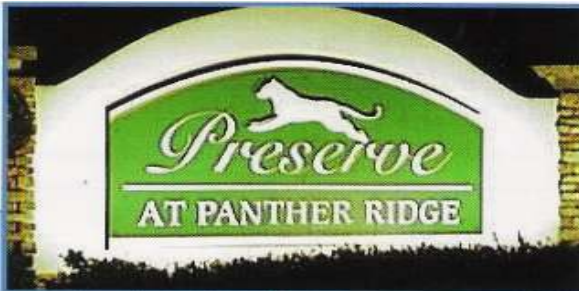
הערה: לשלטים קטנים יותר או אם נחוצה פחות תאורה - יעשה שימוש ב - W1PL13.

החלפת 2-150 Par  
או 1-300 וואט קוורץ

חיסכון באנרגיה = 93%



צבעים שניתן לספק / במלאי:  
ירוק, כחול, זהב



### חיסכון:

500 ש"ח - 600 ש"ח / קבוע/ לשנה\*

\*תלוי בהיקף השימוש/כמות הצריכה

### מתאים ל:

- שיחים
- שבילים
- בטחון
- גנים
- מזרקות
- חצרות
- לובי

### שלטי כניסה מוארים

מידות השלט: 16 ס"מ רוחב על 6 ס"מ גובה  
עמודה (ברקע): 2/2 ס"מ ולהשתמש W1PL13/column -#1  
יתרונות המערכת: תאורה עדינה / מעומעמת בשימוש 1 # W1PL18/41  
קבועה רק 2.5 אינץ' בצד האחורי של השלט.  
מספקת תאורה באיכות גבוהה.

## W1PL18 - מסדרת גופי W



- גימור ברמה גבוהה.
- גוף אלומיניום טהור מצופה באנודיזציה.
- גוף מתאים לכל צבעי וגווני הנורות.
- אפשרות לשינוי זוויות פוטומטריות.
- מתאים לכל מזג אויר.

משקל	תפס	סוג	מודל
2.25 ק"ג	מתברג ומתכוונן	בית מנורה יחיד 18	W1PL18

### מפרט

**רפלקטור** - רפלקטור מאלומיניום מבריק ומלוטש, חיתוך מדוייק, מעוצב ומקומר למתן אור אופטימלי למשטח נדרש.

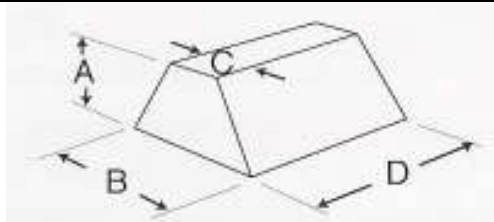
**עדשה** - עדשה מחוסמת בדרגת ליטוש גבוהה, לא משנה צבע באור שמש, מאפשרת העברת אור מקסימלית.

**גוף נורה מותאם.** - גוף אלומיניום טהור מצופה באנודיזציה בתוספת תברג

**מפרט חשמלי** - הרץ 50 w/ 220 ו – 12 VDC  
כבל תקני.

**התאמה** - קל להרכבה.

ממדים				
D	C	B	A	מידות
10	1/2-2	1/2-6	5	אינץ'
254	63	165	127	מ"מ



## סוג נורה: W2C15C

### תאורת רחוב/נוף



### תאורה חזיתית אפקטיבית

#### מתאים ל:

- בטחון
- חצרות
- מגרשי משחקים
- שלטים
- תאורת קיר
- מרינות
- רחובות



נוף: יש להשתמש בנורה ירוקה ונורה לבנה קרה ליצירת אפקטים דרמטיים.  
רחוב/אזור: יש להשתמש ב-2 מנורות לבנות או שתי מנורות זהב  
רבגוניות מפחיתה בוהק  
יתרון המערכת: גוף הצורך 33 וואט בלבד.

## W2C15C - מסדרת גופי W



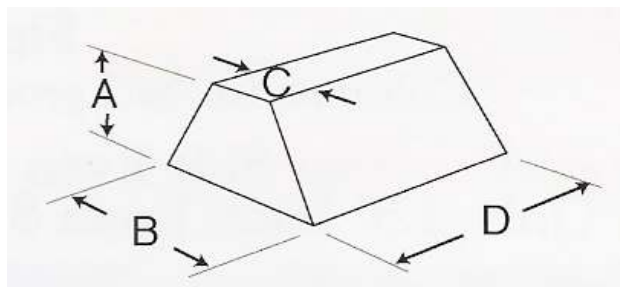
- גימור ברמה גבוהה.
- גוף אלומיניום טהור מצופה באנודיזציה.
- גוף מתאים לכל צבעי וגווני הנורות.

משקל	תפס	סוג	מודל
3.15 ק"ג	מתברג ומתכוונן	כפול 15w	W2C15C

### מפרט

- |  |   |
|--|---|
| <p>- רפלקטור מאלומיניום מבריק ומלוטש, חיתוך מדויק, מעוצב ומקומר למתן אור אופטימלי למשטח נדרש.</p> <p>- עדשה מחוסמת בדרגת ליטוש גבוהה, לא משנה צבע באור שמש, מאפשרת העברת אור מקסימלית.</p> <p>- גוף אלומיניום טהור מצופה באנודיזציה בתוספת תברג מותאם.</p> | <p><u>רפלקטור</u></p> <p><u>עדשה</u></p> <p><u>גוף נורה</u></p> |
| <p>- הרץ 50 w/ 220 ו - 12 VDC<br/>כבל תקני.</p>  | <p><u>מפרט חשמלי</u></p>  |
| <p>- קל להתקנה.</p>  | <p><u>התאמה</u></p>   |

ממדים				
D	C	B	A	מידות
3/4-18	1/2-2	1/2-6	5	אינץ'
476	63	165	127	מ"מ



## סוג נורה: W1PL36

### תאורת שלטים / תאורת הצפה / תאורה משרדית

תאורת שלטים סולרית:

VDC 24 או 12



- חירום
- בטחון
- חצרות
- שלטים
- משרדים

צבעים שניתן לספק / במלאי:  
ירוק, כחול, זהב

תאורה רכה סימטרית  
ואחידה



#### יתרונות המערכת:

מספקת איכות תאורה טובה יותר.  
חיסכון באנרגיה של למעלה מ- 92%.  
אפשרות לסנסור תנועה בהדלקה מיידית  
אורך חיים של מנורה 20,000 שעות (+).

## W1PL36 - מסדרת גופי W



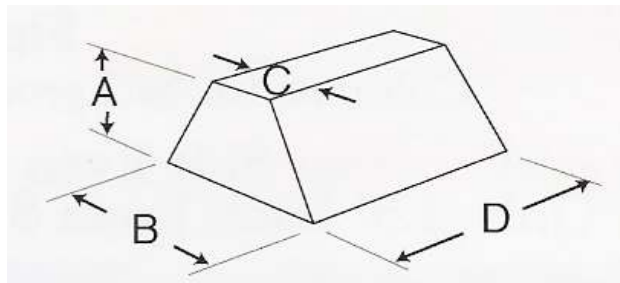
- גימור ברמה גבוהה.
- גוף אלומיניום טהור מצופה באנודיזציה.
- גוף מתאים לכל צבעי וגווני הנורות.

משקל	תפס	סוג	מודל
3.15 ק"ג	מתברג ומתכוונן	בית מנורה יחיד 36	W1PL36

### מפרט

- |  |   |
|--|---|
| <p>- רפלקטור מאלומיניום מבריק ומלוטש, חיתוך מדויק, מעוצב ומקומר למתן אור אופטימלי למשטח נדרש.</p> <p>- עדשה מחוסמת בדרגת ליטוש גבוהה, לא משנה צבע באור שמש, מאפשרת העברת אור מקסימלית.</p> <p>- גוף אלומיניום טהור מצופה באנודיזציה בתוספת תברג מותאם.</p> | <p><u>רפלקטור</u></p> <p><u>עדשה</u></p> <p><u>גוף נורה</u></p> |
| <p>- הרץ 50 w/ 220 ו - 12 VDC<br/>כבל תקני.</p>  | <p><u>מפרט חשמלי</u></p>  |
| <p>- קל להתקנה.</p>  | <p><u>התאמה</u></p>   |

ממדים				
D	C	B	A	מידות
3/4-18	1/2-2	1/2-6	5	אינץ'
476	63	165	127	מ"מ



## סוג נורה: W1PL40, W1PL50, W1PL55

### תאורת מגרשי חנייה / תאורת הצפה / תאורת משרדים



אורח חיי נורה הוא 20,000 שעות ויותר. עדשות מגינות על הנורות ורפלקטור

- בטחון
- אזורי חנייה
- מגרשי משחקים
- שלטים
- קיר רחצה
- מרינות
- משחקי לוח
- משרדים

מחליף עד 40W מערכות נורות פריקה.

חוסך 50%-75%



### תאורת חנייה במוסך

הפחתת הבוהק, הדלקה מיידיית (אפשרות לסנסור תנועה), מחליף תאורה במקום שזה נדרש.

## W1PL40-W1PL50-W1PL55 - מסדרת גופי W



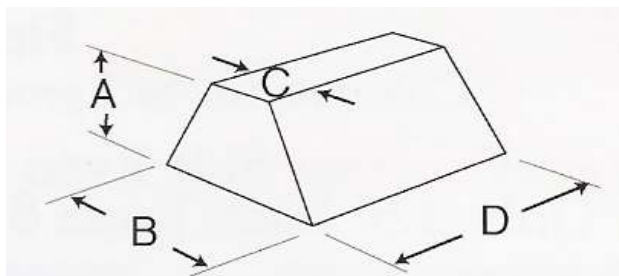
- תאורה רכה וסימטרית
- שטף תאורה נצפה
- עד 90% חיסכון בצריכת החשמל
- מבליט מוצרים בצורה יעילה

מודל	סוג	תפס	משקל(ק"ג)
W1PL40	40 וואט, בודד	מתכוונן ומתברג	3.6
W1PL50	50 וואט, בודד	מתכוונן ומתברג	3.6
W1PL55	55 וואט, בודד	מתכוונן ומתברג	3.6

### מפרט

- |   |  |
|---|--|
| <p>- רפלקטור מאלומיניום מבריק ומלוטש, חיתוך מדויק, מעוצב ומקומר למתן אור אופטימלי למשטח נדרש.</p> <p>- עדשה מחוסמת בדרגת ליטוש גבוהה, לא משנה צבע באור שמש, מאפשרת העברת אור מקסימלית.</p> <p>- גוף אלומיניום טהור מצופה באנודיזציה בתוספת תבריק מותאם.</p> | <p><u>רפלקטור</u></p> <p><u>עדשה</u></p> <p><u>גוף נורה</u></p> <p><u>מפרט חשמלי</u></p> <p><u>התאמה</u></p> |
| <p>- הרץ 50 w/ 220 ו – 12 VDC<br/>כבל תקני.</p> <p>- קל להרכבה.</p>   |  |

ממדים				
מידות	A	B	C	D
אינץ'	5	1/2-6	1/2-2	3/4-27
מ"מ	127	165	63	705



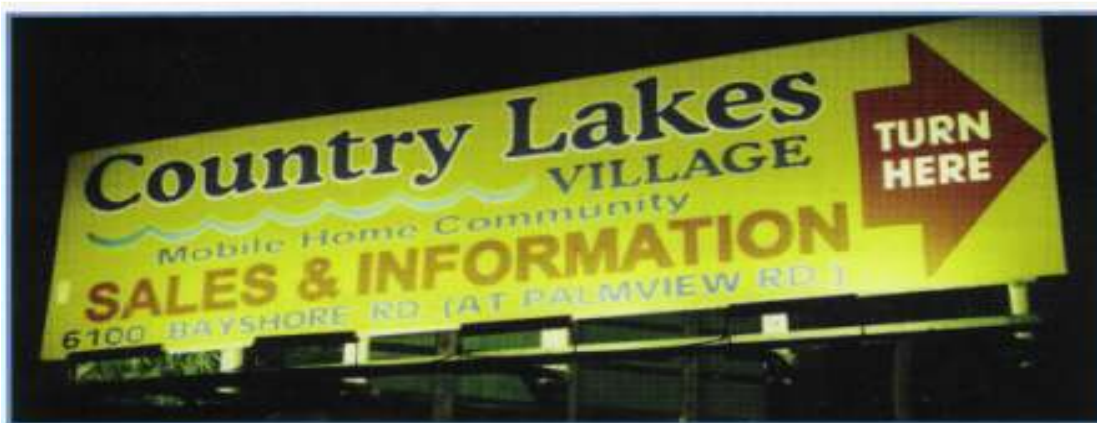
## סוג נורה: W2PL40, W2PL50, W2PL55, W2T554

### תאורת הצפה / תאורה למהסנים

אחידות אור טובה יותר מזו של מערכות המתאל הלייד.  
עלות החלפת נורה זולה יותר.  
צריכת אנרגיה נמוכה יותר.



עד 77% חיסכון בעלות האנרגיה.  
ללא שינוי בצבע האור.  
מתאים להחלפת נורות פריקה.



אורך חיי נורה 20,000 שעות

### **תאורת ביטחון-לוח מודעות**

יתרונות מערכת: פחות יקר ממתאל הלייד, ללא שינוי בצבע, הדלקה מיידי, אחידות אור טובה יותר, פחות זהום אור מאשר מתאל הלייד.

# W2PL40-W2PL50-W2PL55-W2T554 - מסדרת גופי W

החלפת נורות פריקה לתקרה עד 7 מ'.



- תאורה רכה וסימטרית
- שטף תאורה ניתן לחיזוי
- עד 90% חיסכון בחשמל
- תאורת מוצר יעילה

משקל (ק"ג)	תפס	סוג	מודל
5.4	מתכוון ומתברג	שני PL40	W2PL40
5.4	מתכוון ומתברג	שני PL50	W2PL50
5.4	מתכוון ומתברג	שני PL55	W2PL55
5.4	מתכוון ומתברג	שני T554	W2T554

## מפרט

- רפלקטור** - רפלקטור מאלומיניום מבריק ומלוטש, חיתוך מדויק, מעוצב ומקומר למתן אור אופטימלי למשטח נדרש.
- עדשה** - עדשה מחוסמת בדרגת ליטוש גבוהה, לא משנה צבע באור שמש, מאפשרת העברת אור מקסימלית.
- גוף נורה** - גוף אלומיניום טהור מצופה באנודיזציה בתוספת תברג מותאם.
- מפרט חשמלי** - הרץ 50 w/ 220 ו - 12 VDC  
כבל תקני.
- התאמה** - קל להתקנה.

ממדים				
D	C	B	A	מידות
3/4-51	1/2-2	1/2-6	5	אינץ'
1314.5	63	165	127	מ"מ



## סוג נורה: W2PL40, W2PL50, W2PL55, W2T554

### תאורת מגרשי חנייה / מרכזי מכירות



תפס צר ומלא מומלץ.  
ניתן לכוון את  
התאורה.

ניתן לשימוש גם ל-:

- ביטחון
- פטיו/ים
- תאורת קיר
- שלטים
- מחסנים
- אולמות ייצור

מיקום נמוך של  
התאורה חוסך עלות  
הרכוש, מוריד את עלות  
האחזקה

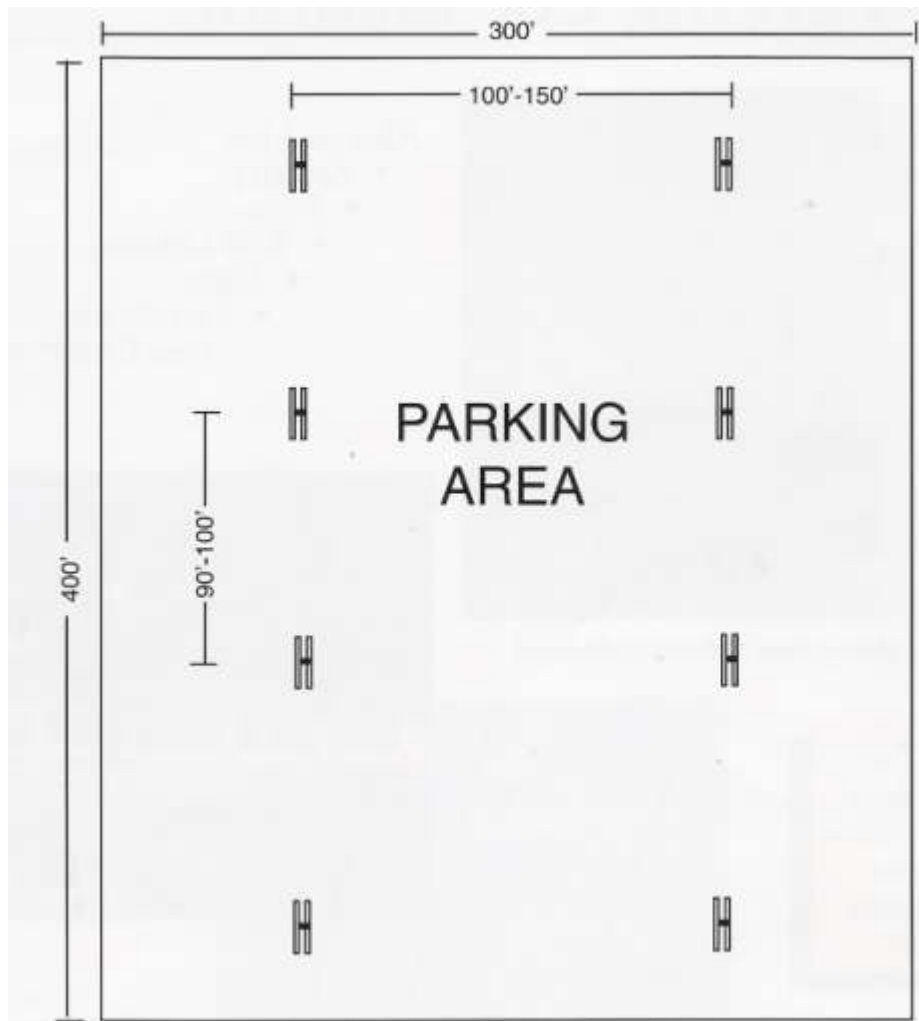
אחידות גבוהה  
יותר.  
חסכוני באנרגיה.



Macy's U.S.A

יתרונות מערכת: אור "לבן" לצורך ראות טובה יותר, הפעלה  
מיידי, הפחתת עלות הפעלה ואחזקה, ללא שינוי בצבע

## מיתחם מיגרש חנייה טיפוסי



**חיסכון מושג: עד 77%**

## סוג נורה: W4PL5096

### תאורת אולמות גבוהים – תנויות מסחר

חיסכון באנרגיה עד 90%.  
אורך חיים עד 25,000 שעות.



לשימוש פנימי או  
חיצוני

- מחליף נורות פריקה וחסכוני באנרגיה
- סנסור תנועה אפשרי
- הדלקה מיידי
- אחידות טובה יותר
- מפחית בוק



עדשות אטומות, דבר  
השומר על ניקיון הנורות  
ורפלקטור לאורך זמן  
גדול יותר

### **תאורת אולמות גבוהים – תנויות מסחר**

יתרונות מערכת: העדשות ניתנות ל"שטיפה" בקלות כאשר המערכת מוזנת ובכך מוריד את זמן כיבוי המערכת, הורדת עלות אחזקה, בעלת קשת רחבה יותר של צבעים מהמתאל הלייד. הדלקה מיידי בטוחה (חיבור למערכת לשעת חירום)

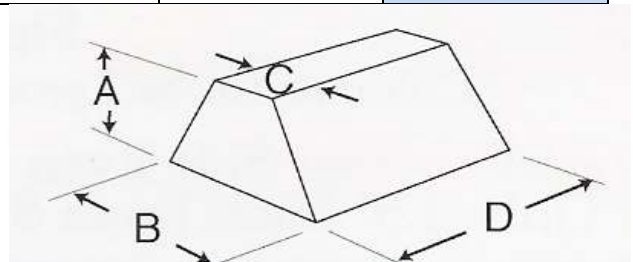
- גימור סטנדרטי
- אלומיניום אנודי נקי
- אפשרי בצבעים
- חסין בשינויי מזג אוויר

מודל	סוג	תפס	משקל (ק"ג)
W2C96EBH0	2-F96T8H0	מתברג ומתכוונן	8.1
W2C3296EB	2-F32T8	מתברג ומתכוונן	8.1
W4C3296EB	4-F32T8	מתברג ומתכוונן	9
W4PL50EB	4-PL-L55	מתברג ומתכוונן	9
W4T554EB	4-T5-54	מתברג ומתכוונן	9

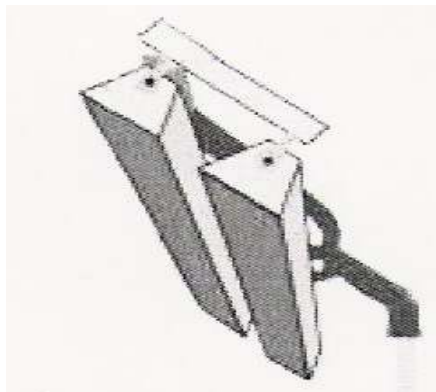
### מפרט

- רפלקטור** - רפלקטור מאלומיניום מבריק ומלוטש, חיתוך מדוייק, מעוצב ומקומר למתן אור אופטימלי למשטח נדרש.
- עדשה** - עדשה מחוסמת בדרגת ליטוש גבוהה, לא משנה צבע באור שמש, מאפשרת העברת אור מקסימלית.
- גוף נורה** - גוף אלומיניום טהור מצופה באנודיזציה בתוספת תבריק מותאם.
- מפרט חשמלי** - הרץ 50 w/ 220 ו – VDC 12  
כבל תקני.
- התאמה** - קל להרכבה.

ממדים				
מידות	A	B	C	D
אינץ'	5	1/2-6	1/2-2	1/2-100
מ"מ	127	165	63	2553



## מבנה זרועות אפשרי



EPA=5.7

Mount Wt = 180#

W4PY5096



EPA=5.7

Mount Wt = 180#

W4PY5096



EPA=11.4

Mount Wt = 155#

W4PT5096

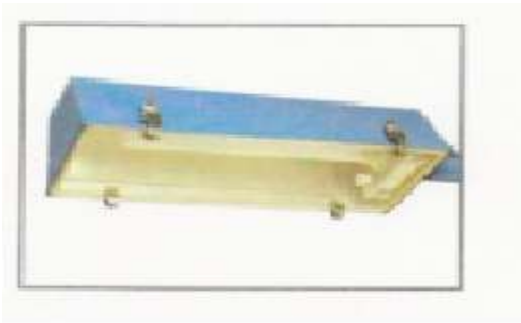


EPA=11.4

Mount Wt = 260#

W8PY5096

## מאור רחובות



### HMSL-מפרט תאורת רחוב

תאורת הרחוב HMSL פותחה על פי הסטנדרטים של ה - MSZ EN 60598, שמאפשר לשרת מוסדות, ערים וקהילות אירופאיות.

### שימוש :

ה-HMSL מציע פתרון חסכוני ותאורה מחמיאה לתאורת רחוב, כיכרות, פארקים, בניינים תעשייתיים, מגרשי חניה ומקומות ציבוריים אחרים. בנוסף לכך יפחת הזיהום הנפלט לסביבה באופן משמעותי .

### מפרט תאורת ה- HMSL :

1. לגוף התאורה יש שני יישומים עיקריים HMSL 36 & HMSL 50-55 .
2. מכסה הנורה עשוי מאלומיניום אל-חלד בדרגת אטימות IP65.
3. על מנת להפיק את אפקט הארה הטוב ביותר, אנו מספקים רפלקטור אלומיניום מלוטש באיכות גבוהה. באמצעות התיכנון הגיאומטרי של המראה אנו משיגים 68-78% נצילות.
4. העדשה עשויה מזכוכית שטוחה או פוליקרבונט, שמבטיחה הארה מקסימלית תוך כדי מניעה של בעיות הארה, אפקט סינוור וזיהום אור.
5. תחזוקה פשוטה ונגישה- כל החלקים החשמליים ממוקמים על פנל נשלף .
6. נתיך נפרד – לכל גוף נתיך נפרד.
7. ניתן להרכיב על כל עמוד ובמקום כל גוף ללא בעיות התאמה.
8. קיימת אפשרות לצבעים שונים בהתאם לסקלת הצבעים RAL.

### מרכיבי המנורה:

ע"י שימוש ב-  $\varnothing 42$  mm גופי ה-HMSL יכולים להיות מורכבים לכל מנורה קוטבית.

הזנה: 50 Hz, V230-240

IP Grade: 65 גם לחלקים האופטיים והמרכיבים האחרים.

משקל: 4.5-5.4 ק"ג

גדלים: 723\*234\*140mm (HMSL 36)

845\*234\*140mm (HMSL50-55)

נורות מומלצות: Compact FSD 36W/FSD50-55W

### טבלת השוואה:

מס' סד'	נורה קיימת	נורת מגנריי	אחוזי חיסכון
1.	נלי"ג 70 w	HMSL 36W	55%-60%
2.	נלי"ג 150 w	HMSL 55W	55%-60%
3.	נלי"ג 250 w	2 XHMSL 55W	55%-60%
4.	נלי"ג 400 w	3 XHMSL 55W	55%-60%

### זווית פוטומטרית:

